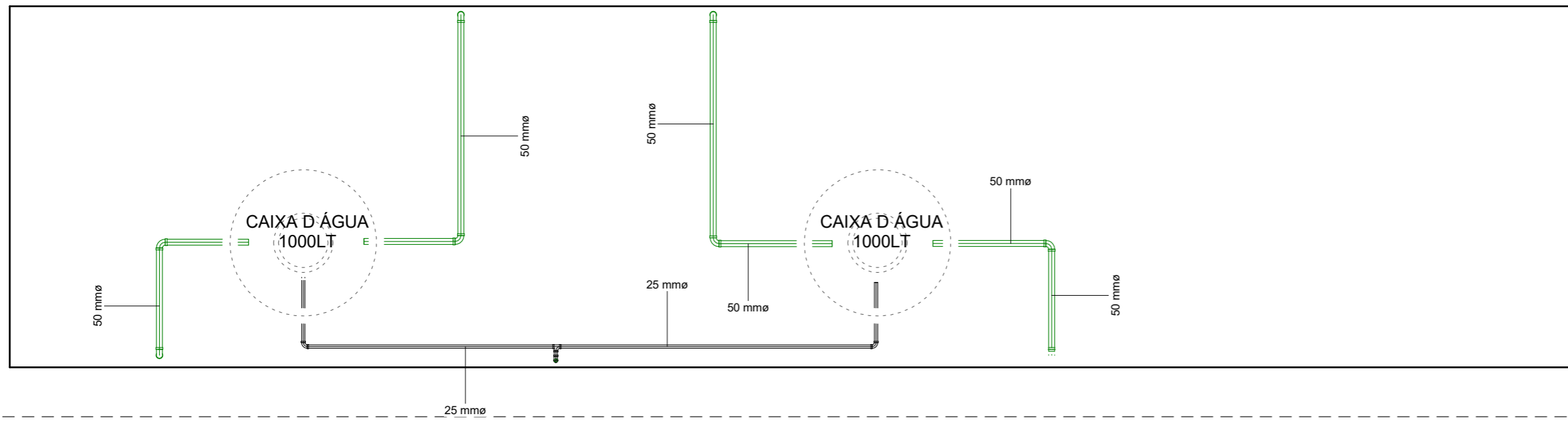


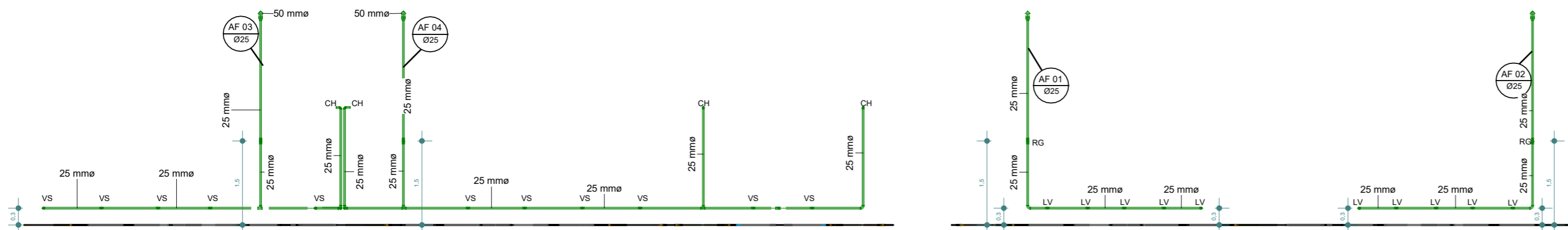
### 1 TÉRREO

ESCALA - 1 : 50



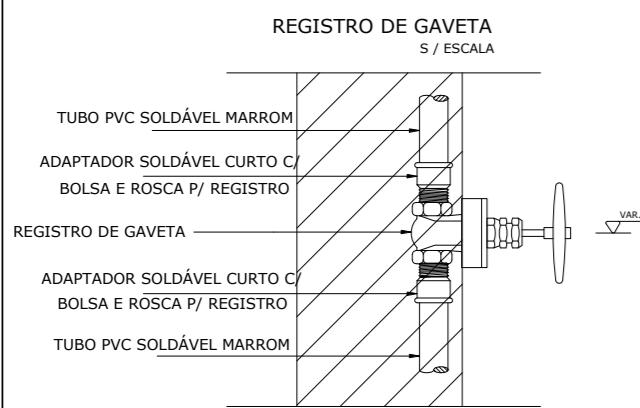
### 2 PLANTA SUPERIOR

ESCALA - 1 : 50



### 3 CORTE 1

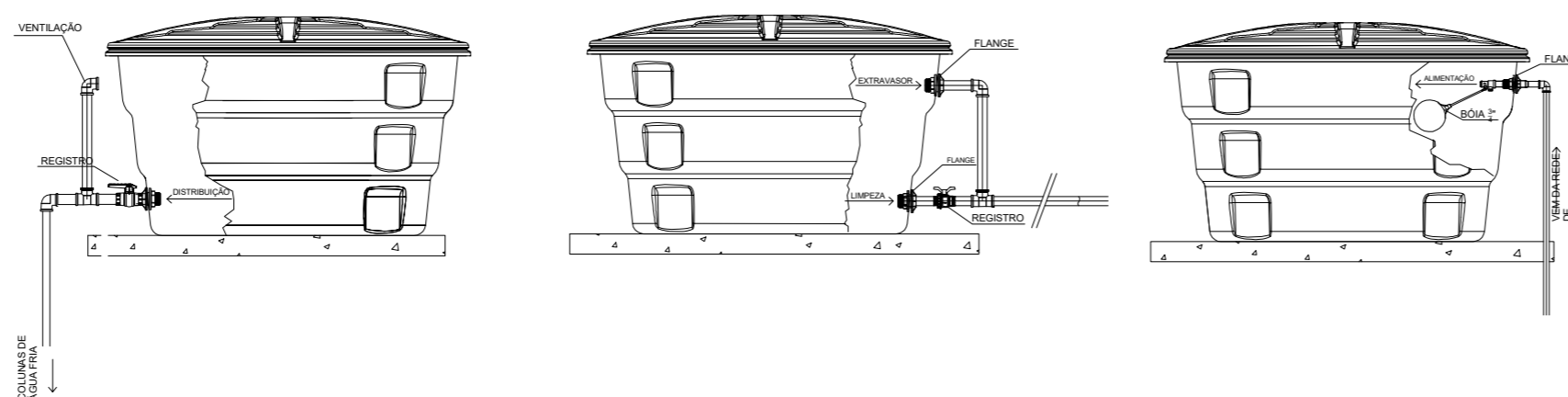
ESCALA - 1 : 75



### 4 CORTE 2

ESCALA - 1 : 75

DETALHE - LIGAÇÕES DAS TUBULAÇÕES COM OS RESERVATÓRIOS S / ESCALA



### 8 ISOMETRIA ESCALA -

*-TUBOS				
TIPO	Size	FABRICANTE	SISTEMA	COMPRIMENTO
PVC-RIGIDO	25 mm			57,88 m
PVC-RIGIDO	50 mm		AGUA_FRIA	10,26 m
Grand total:				68,14 m

*-CONEXÕES			
Tipo	MODELO	DIÂMETROS	QUANT
Standard			16
JOELHO DE ROSCA 25mm		25 mm-25 mm	8
JOELHO 25mm			19
REDUÇÃO 50-25mm			12
TE 25mm		25 mm-25 mm-25 mm	7
TE COM BUCHA DE LATÃO 25mm		25 mm-25 mm-25 mm	17
Grand total:			79

### Legenda das indicações

- CH Chuveiro - 25mm x 3/4"
- DH Ducha higiênica - 20 mm x 1/2"
- HIDRÔMETRO Hidrômetros - cavalete 3/4"
- LV Lavatório com joelho de 90° - 25 mm - 1/2"
- PIA Pia de cozinha com Te de 90° - 25 mm - 3/4"
- PU Purificador de água com joelho de 90° - 25 mm - 1/2"
- RG Registro bruto gaveta ABNT c/PVC soldável - 1.1/4"
- RP Registro de Pressão com PVC soldável - 25 mm - 3/4"
- TJD Torneira de jardim com joelho de 90° - 25 mm - 3/4"
- VS Vaso sanitário com caixa acoplada - 1/2"

TÍTULO:

PLANTA DE SITUAÇÃO:

## ESCOLA MUNICIPAL DURVAL SOUZA BAGANO

PROPRIETÁRIO (A):  
CNPJ/CPF Nº

Prefeitura Municipal de América Dourada

AUTOR(A) DO PROJETO:  
RESP. TÉCNICO (A):

*Ivan Gonçalves Pereira*  
Ivan Gonçalves Pereira  
Engenheiro Civil  
CREA-BA Nº 052006120-9

Povoado de Soares - América Dourada / BA

Conteúdo:

LOGOMARCA:

Áreas	%	Total Pavimentos:	PRANCHA:
Área do terreno:		1	ESCALA: Indicada
Térreo:			
Total:			DATA: JULH. 2021
Área permeável:			

1/1