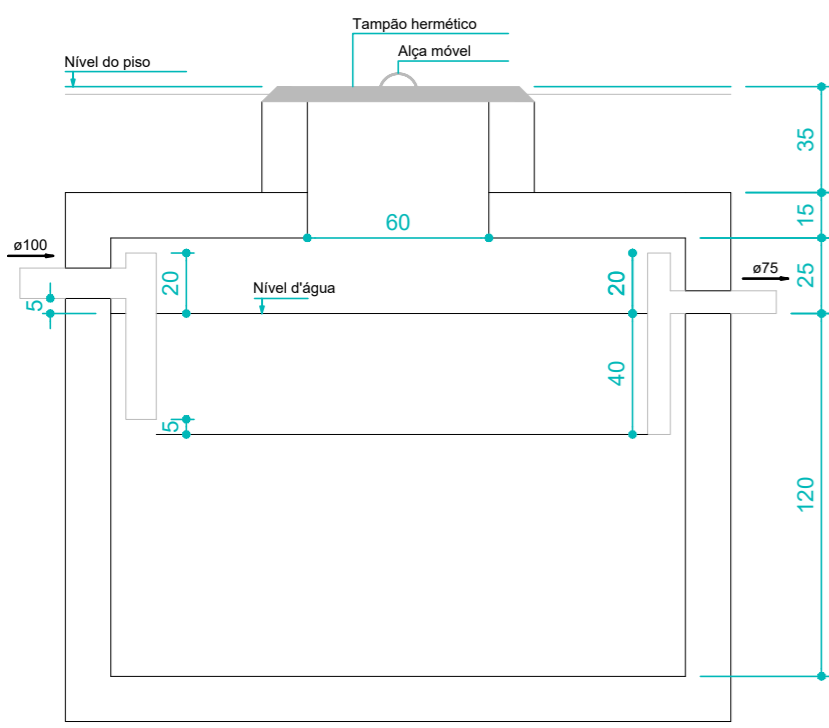
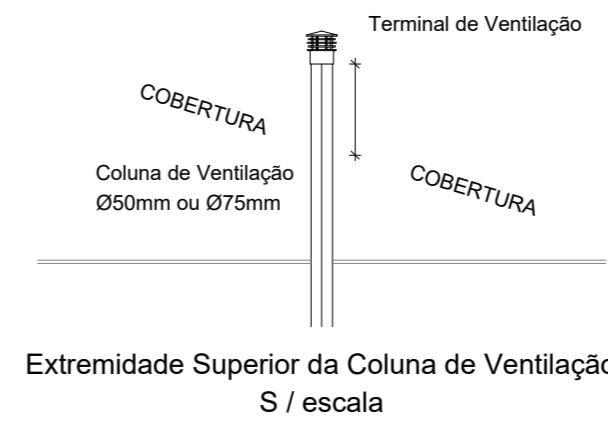


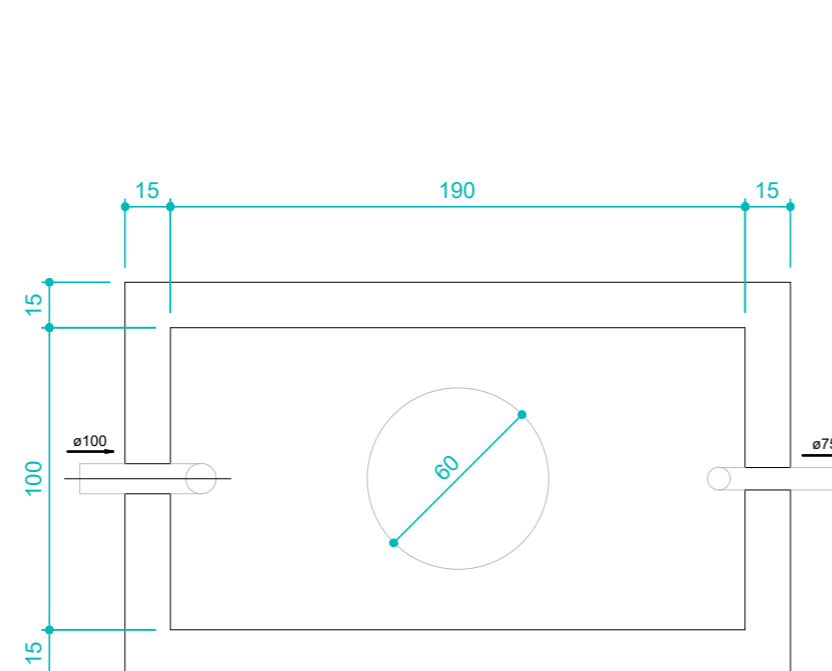
PLANTA BAIXA
ESC. 1:100

Legenda	
	Caixa de inspeção em alvenaria
	Caixa sifonada
	Curva 45° curta
	Curva 90° curta - coluna bolsa
	Joelho 45°
	Junção simples
	Junção simples c/ redução
	Lavatório
	Luva simples
	Mictório de descarga automática
	Ralo sifonado
	Tê sanitário
	Tê sanitário - superior
	Vaso sanitário c/ curva 90°

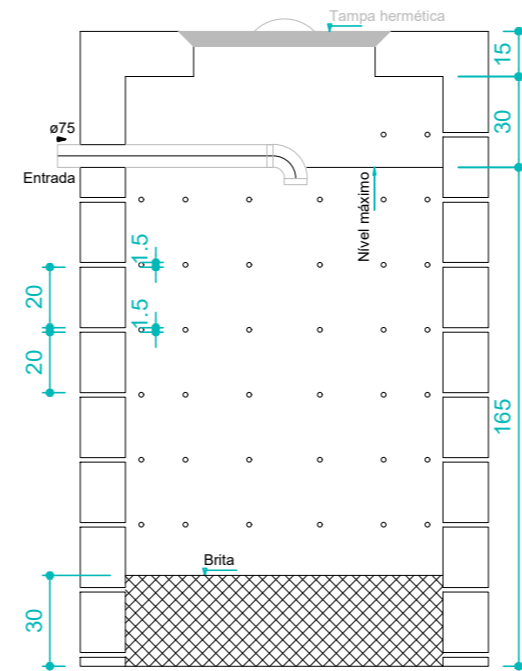
- NOTAS PARA INSTALAÇÕES SANITÁRIAS:**
- 1 - TODA A TUBULAÇÃO DE ESGOTO COM DECLIVIDADE NO SENTIDO DO FLUXO.
 - 2 - TUBOS DE ESGOTO TERÃO DECLIVIDADE MÍNIMA DE 2%.
 - 3 - TUBOS DE VENTILAÇÃO NÃO TERÃO DECLIVIDADE.
 - 4 - TODA A INSTALAÇÃO DEVERÁ SER TESTADA ANTES DO EMBUTIMENTO DEFINITIVO DAS TUBULAÇÕES.
 - 5 - POR NORMA, NÃO SE DEVE JUNTAR A REDE DE ESGOTOS À DE ÁGUAS PLUVIAIS.



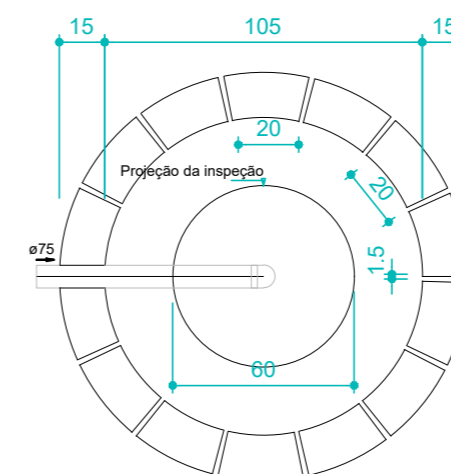
TANQUE SÉPTICO
CORTE - ESC. 1:25



PLANTA BAIXA



SUMIDOURO
CORTE - ESC. 1:25



PLANTA BAIXA

PROJETO SANITÁRIO	TÍTULO:	PLANTA DE SITUAÇÃO: ESCOLA MUNICIPAL DURVAL SOUZA BAGANO			
	PROPRIETÁRIO (A): CNPJ/CPF N°	Prefeitura Municipal de América Dourada			
	AUTOR(A) DO PROJETO: RESP. TÉCNICO (A):	 Ivan Gonçalves Pereira Engenheiro Civil CREA-BA N° 052006120-9 IVAN GONÇALVES PEREIRA - ENG° CIVIL CREA BA N°052006120-9			
	ENDEREÇO:	Povoado de Soares - América Dourada / BA			
Conteúdo:	Planta Baixa, e detalhamento				
LOGOMARCA:	Áreas	%	Total Pavimentos:	PRANCHA:	
	Área do terreno:		1		
	Térreo:		ESCALA:		
	Total:		Indicada		
	Área permeável:				
DESENHO:			DATA:		
			Março 2021		

1/1