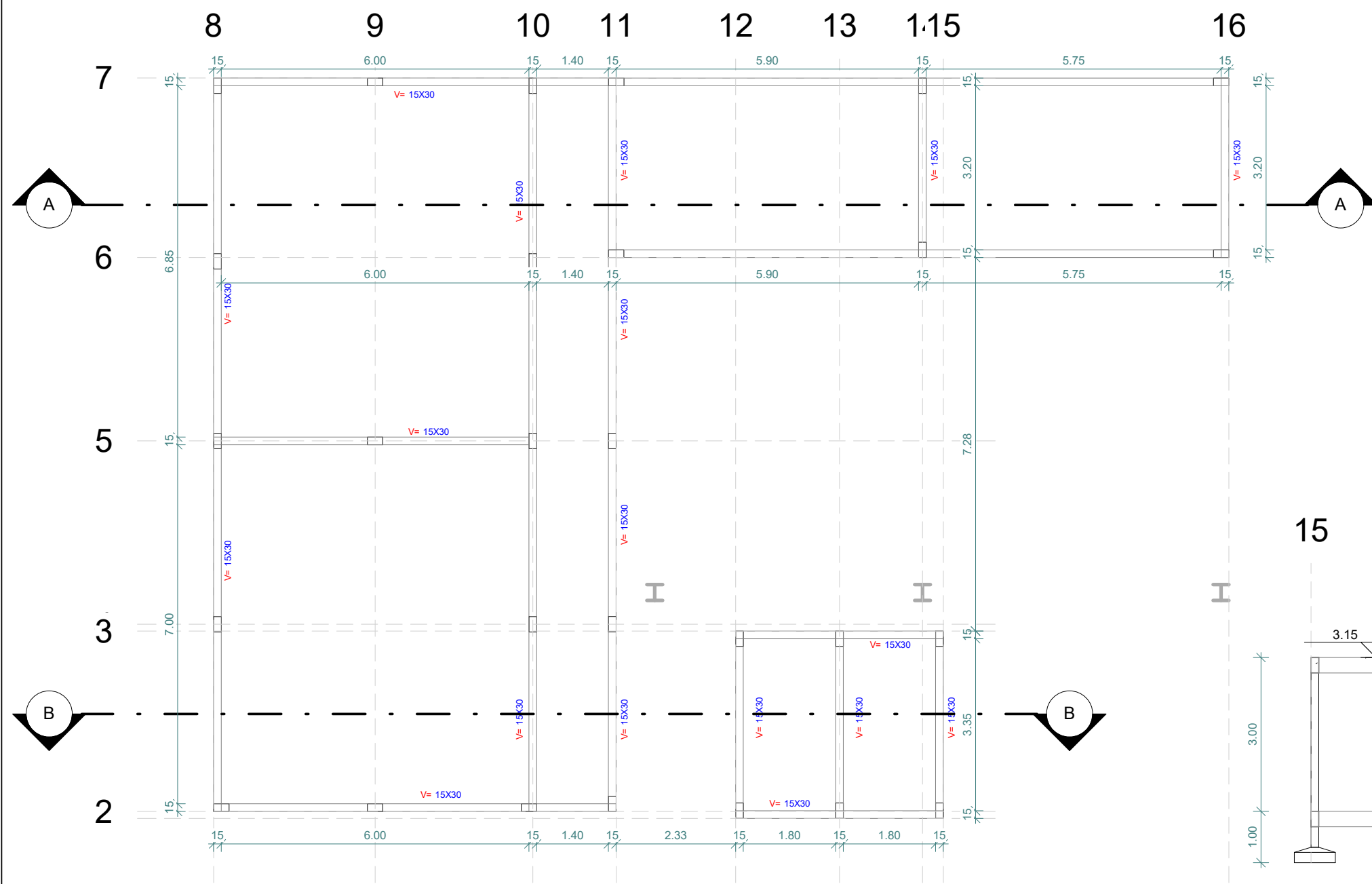
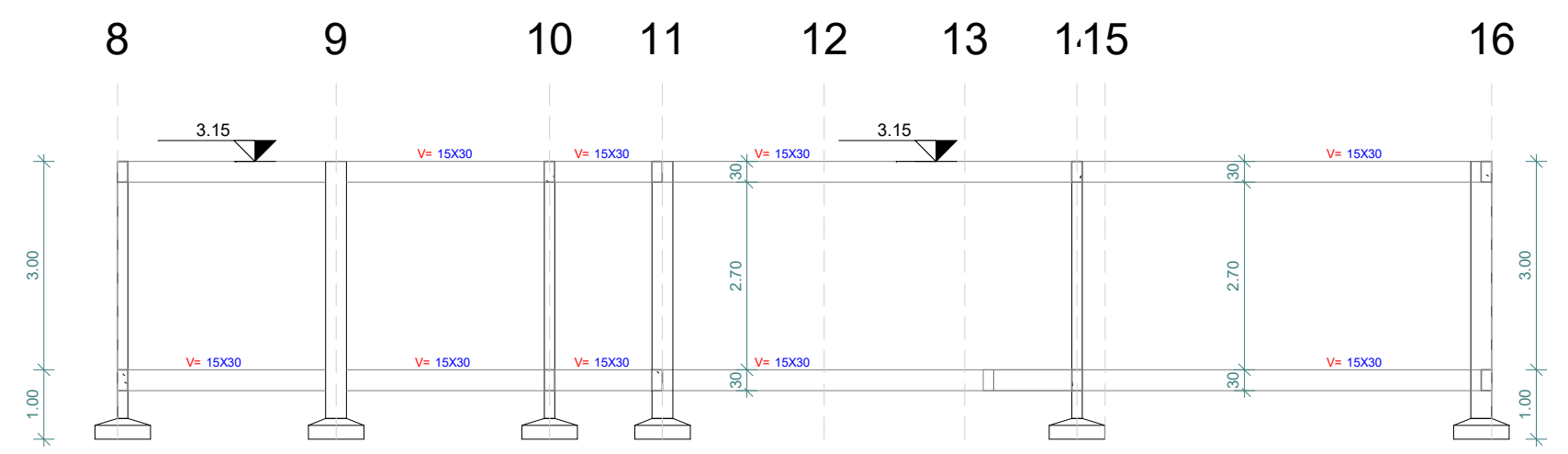


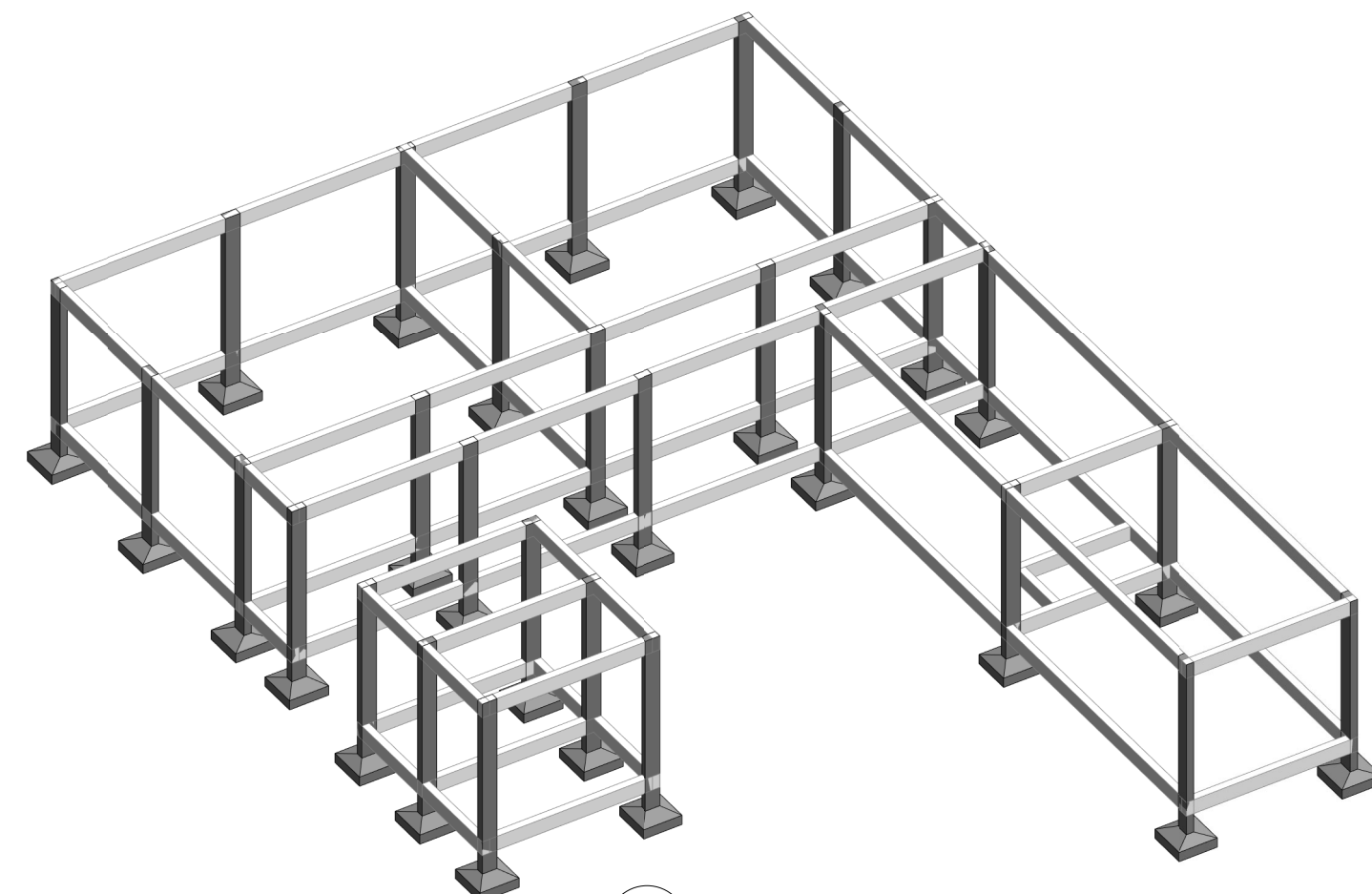
1 PLANTA BAIXA - PILARES / SAPATAS
ESCALA 1 : 100



2 PLANTA SUPERIOR - VIGAS
ESCALA 1 : 100

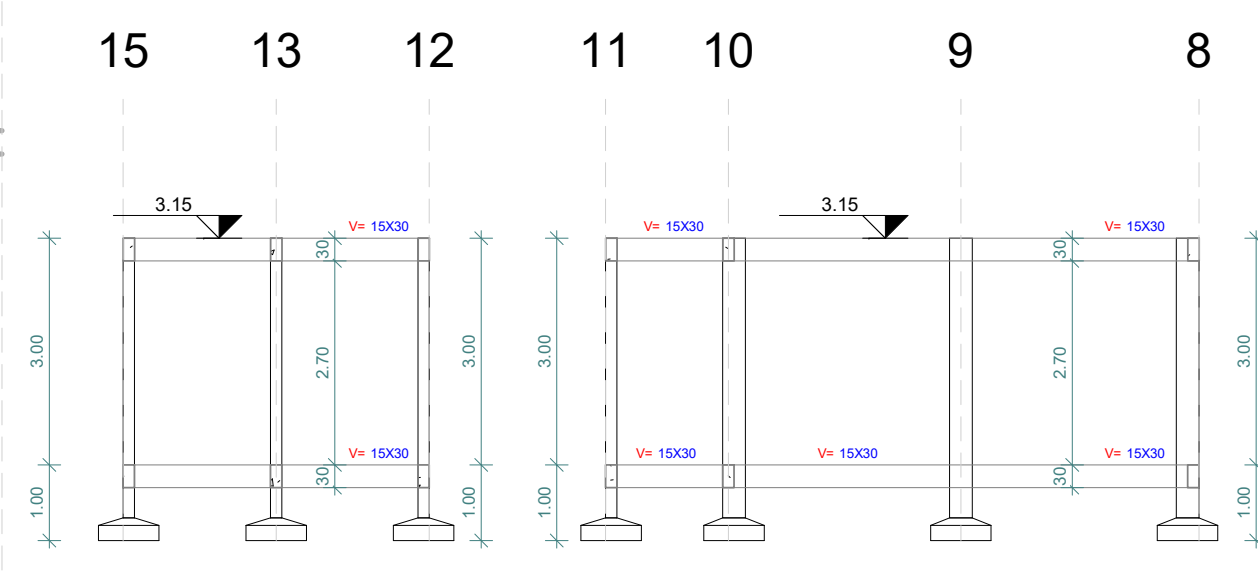
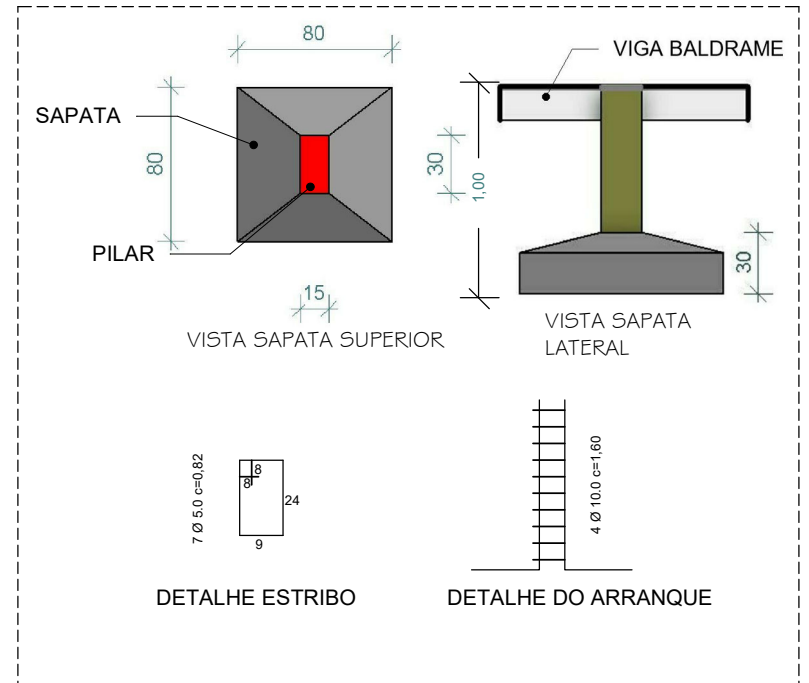


3 CORTE A-A
ESCALA 1 : 100



5 PERSPECTIVA
ESCALA

P1 = 15X30 cm	P10 = 15X30 cm	P19 = 15X30 cm
P2 = 15X30 cm	P11 = 15X30 cm	P20 = 15X30 cm
P3 = 15X30 cm	P12 = 15X30 cm	P21 = 15X30 cm
P4 = 15X30 cm	P13 = 15X30 cm	P22 = 15X30 cm
P5 = 15X30 cm	P14 = 15X30 cm	P23 = 15X30 cm
P6 = 15X30 cm	P15 = 15X30 cm	P24 = 15X30 cm
P7 = 15X30 cm	P16 = 15X30 cm	P25 = 15X30 cm
P8 = 15X30 cm	P17 = 15X30 cm	P26 = 15X30 cm
P9 = 15X30 cm	P18 = 15X30 cm	P27 = 15X30 cm



4 CORTE B-B
ESCALA 1 : 100

ESCOLA VALDENI BATISTA DOS SANTOS

PROPRIETÁRIO (A): CNPJ/CPF N°	Prefeitura Municipal de América Dourada																
AUTOR(A) DO PROJETO: RESP. TÉCNICO (A): CAU. N°	 Ivan Gonçalves Pereira Engenheiro Civil CREA-BA Nº 052006120-9 IVAN GONÇALVES PEREIRA - ENGº CIVIL CREA BA Nº052006120-9																
ENDEREÇO:	Povoado de Ipanema - América Dourada / BA																
LOGOMARCA:	<table border="1" style="width: 100%;"> <thead> <tr> <th>Áreas</th> <th>%</th> </tr> </thead> <tbody> <tr> <td>Área do terreno:</td> <td></td> </tr> <tr> <td>Área terreo:</td> <td></td> </tr> <tr> <td>Total:</td> <td></td> </tr> </tbody> </table>	Áreas	%	Área do terreno:		Área terreo:		Total:		<table border="1" style="width: 100%;"> <tr> <td>Total Pavimentos:</td> <td style="text-align: center;">1</td> </tr> <tr> <td>ESCALA:</td> <td style="text-align: center;">Indicada</td> </tr> <tr> <td>1 / 1</td> <td></td> </tr> </table>	Total Pavimentos:	1	ESCALA:	Indicada	1 / 1		PRANCHA:
Áreas	%																
Área do terreno:																	
Área terreo:																	
Total:																	
Total Pavimentos:	1																
ESCALA:	Indicada																
1 / 1																	
DESENHO:	DATA: Julh. 2021																