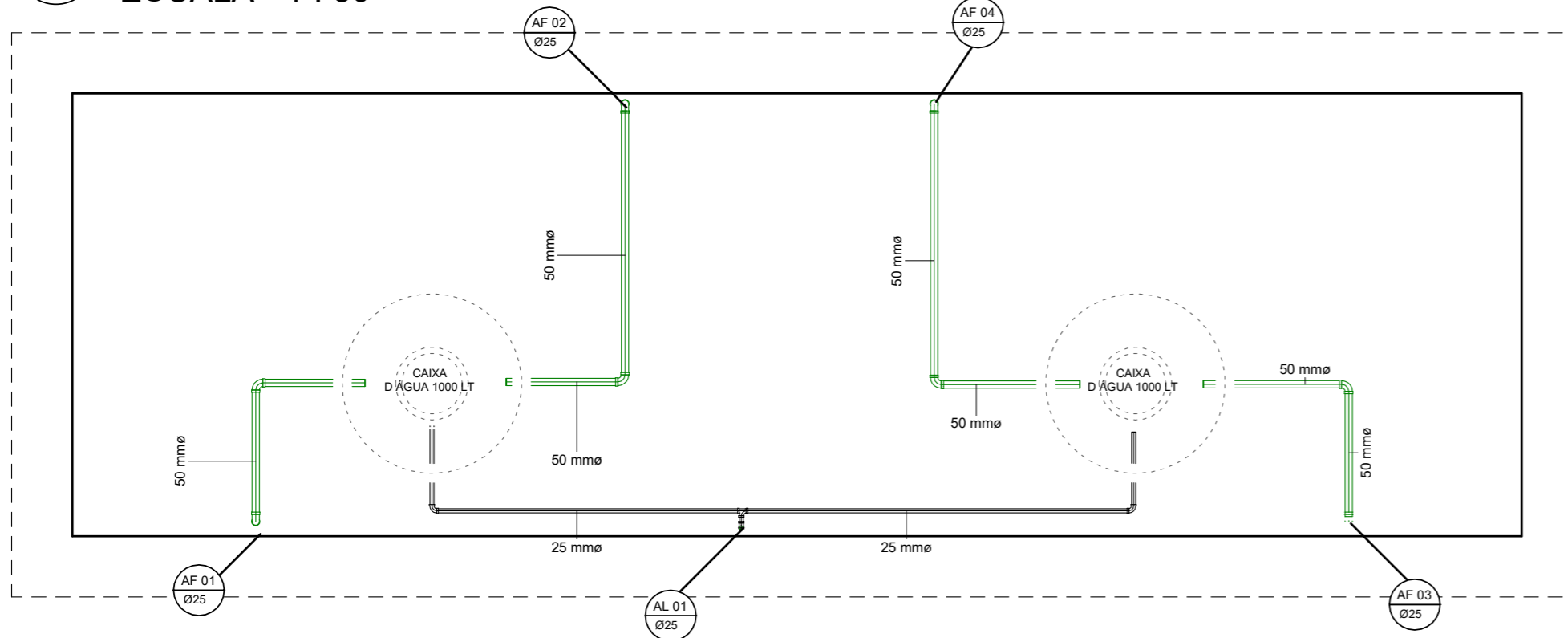
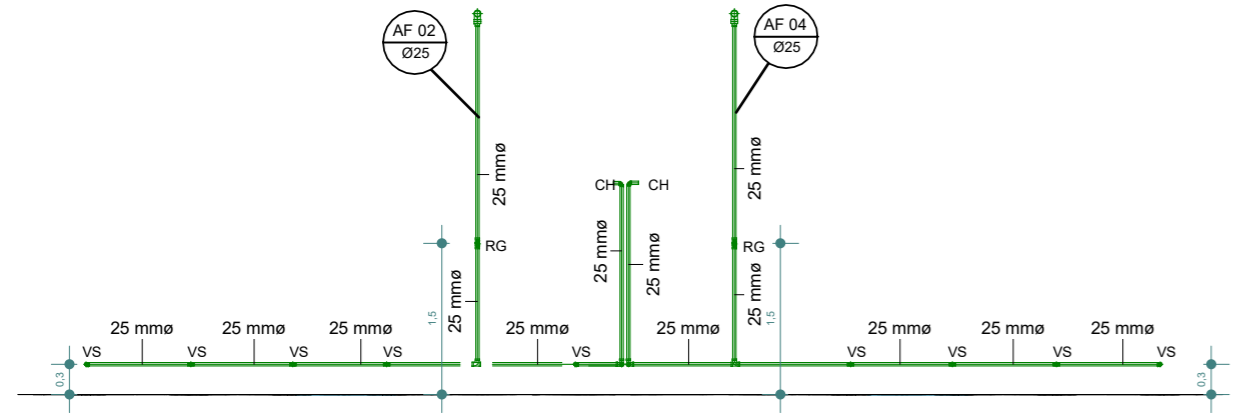


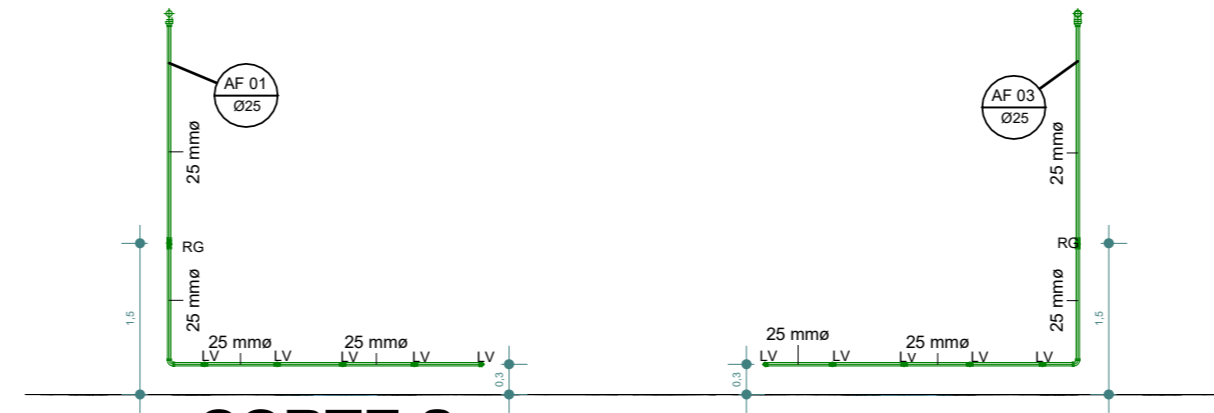
**1** **TÉRREO**  
ESCALA - 1 : 50



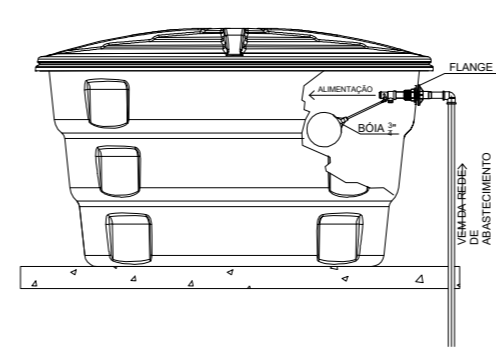
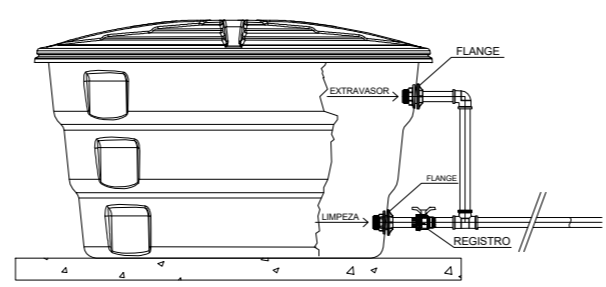
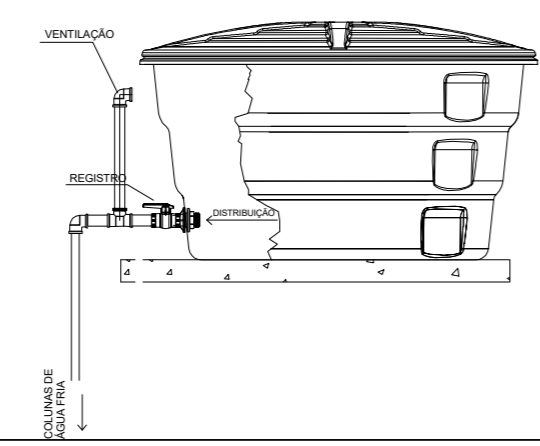
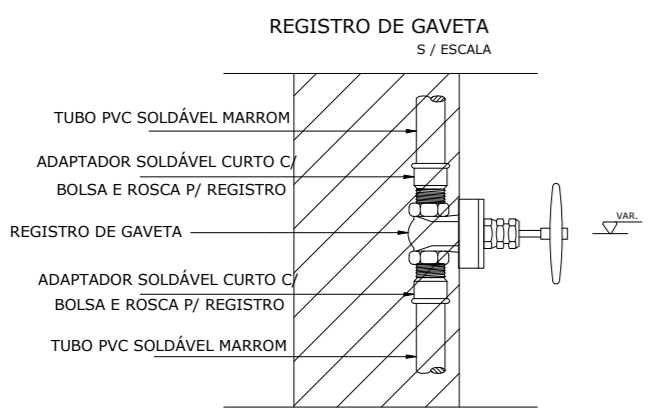
**2** **PLANTA SUPERIOR**  
ESCALA - 1 : 50



**3** **CORTE 1**  
ESCALA - 1 : 75



**4** **CORTE 2**  
ESCALA - 1 : 75



**Legenda das indicações**

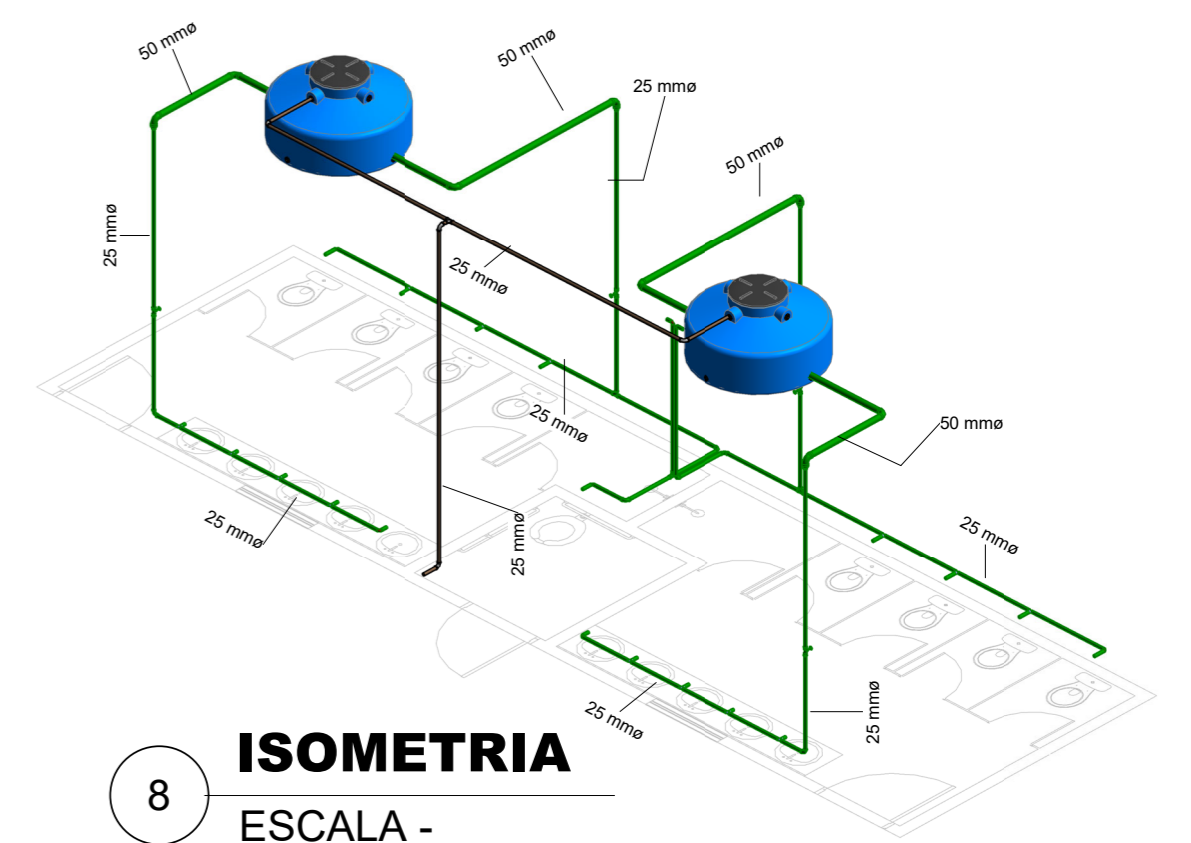
- CH Chuveiro - 25mm x 3/4"
- DH Ducha higiênica - 20 mm x 1/2"
- HIDRÔMETRO Hidrômetros - cavalete 3/4"
- LV Lavatório com joelho de 90° - 25 mm - 1/2"
- PIA Pia de cozinha com Te de 90° - 25 mm - 3/4"
- PU Purificador de água com joelho de 90° - 25 mm - 1/2"
- RG Registro bruto gaveta ABNT c/PVC soldável - 1.1/4"
- RP Registro de Pressão com PVC soldável - 25 mm - 3/4"
- TJD Torneira de jardim com joelho de 90° - 25 mm - 3/4"
- VS Vaso sanitário com caixa acoplada - 1/2"

\*-TUBOS

TIPO	Size	FABRICANTE	SISTEMA	COMPRIMENTO
PVC-RIGIDO	25 mm		ÁGUA FRIA	47.42 m
PVC-RIGIDO	50 mm			10.26 m
Grand total:				57.69 m

\*-CONEXÕES

Tipo	MODELO	DIÂMETROS	QUANT
Standard			16
JOELHO DE ROSCA 25mm		25 mm-25 mm	7
JOELHO 25mm			18
REDUÇÃO 50-25mm			12
TE 25mm		25 mm-25 mm-25 mm	4
TE COM BUCHA DE LATÃO 25mm		25 mm-25 mm-25 mm	14
Grand total:			71



**8** **ISOMETRIA**  
ESCALA -

**TÍTULO:**

PLANTA DE SITUAÇÃO:

**ESCOLA AGNELO CAVALCANTE DOS SANTO**

PROPRIETÁRIO (A): CNPJ/CPF Nº	Prefeitura Municipal de América Dourada
AUTOR(A) DO PROJETO: RESP. TÉCNICO (A):	<i>Ivan Gonçalves Pereira</i> Engenheiro Civil CREA-BA Nº 052006120-9
IVAN GONÇALVES PEREIRA - ENGº CIVIL CREA BA Nº052006120-9	

ENDEREÇO:  
Povoado de Prevenido - América Dourada / BA

Conteúdo:

LOGOMARCA:	Áreas	%	Total Pavimentos:	PRANCHA: <b>1/1</b>
	Área do terreno:		1	
	Térreo:		ESCALA: Indicada	
	Total:			
Área permeável:			DATA: JULH. 2021	
DESENHO:				