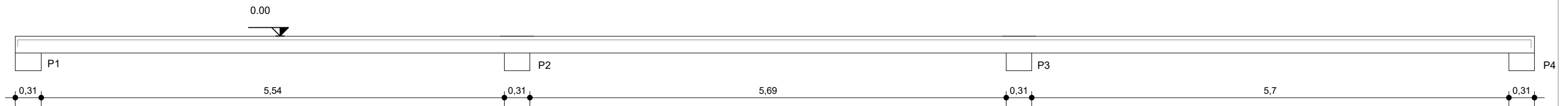
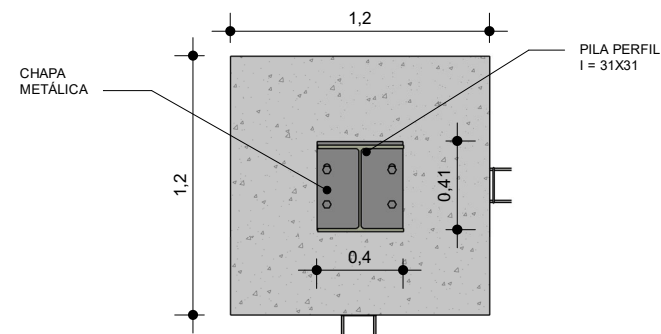
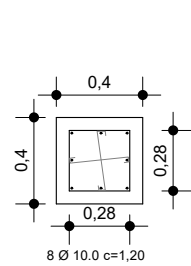


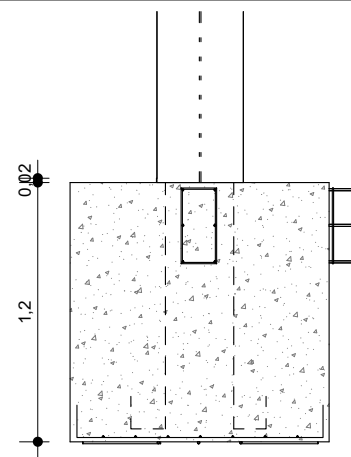
V1, V2, V3, V4
 ESC: 1/75



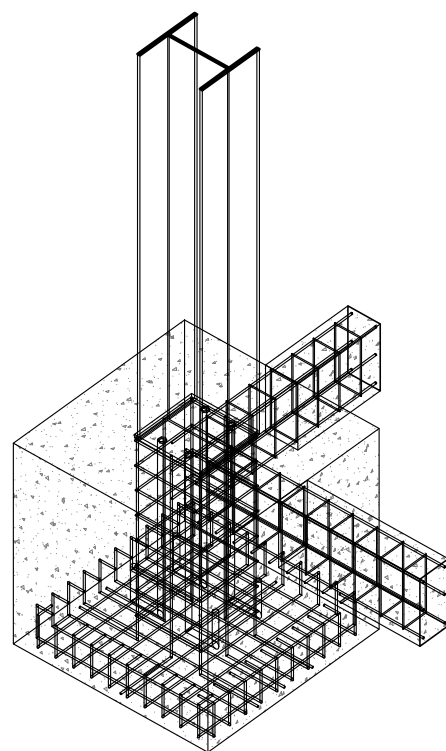
SEÇÃO
 ESC: 1/75



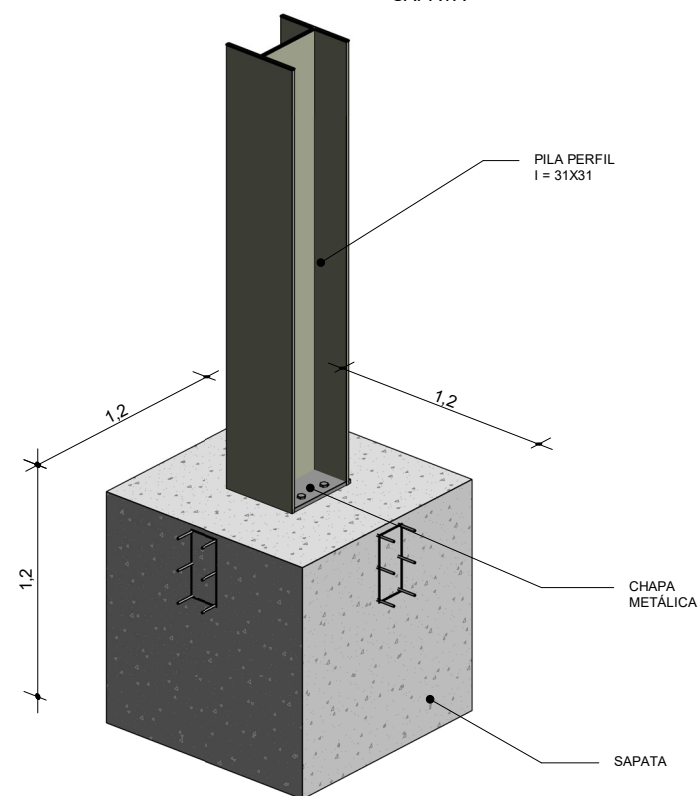
PLANTA BAIXA
 SAPATA



SEÇÃO
 SAPATA



PERSPECTIVA
 ESTRUTURA
 SAPATA



PERSPECTIVA
 SAPATA

Escola municipal Elizete Seixas Dourado

PROPRIETÁRIO (A):
 CNPJ/CPF Nº

Prefeitura Municipal de América Dourada

AUTOR(A) DO PROJETO:

RESP. TÉCNICO (A):

CAU. Nº

Ivan Gonçalves Pereira
 Engenheiro Civil
 CREA-BA Nº 052006120-9

LOGOMARCA:

Áreas	%	Total Pavimentos:
Área do terreno:		1
Área construída:	900,00m ²	ESCALA:
Total:	900,00m ²	Indicada
DESENHO:		DATA:
		Setem. 2021

PRANCHA:

5/5