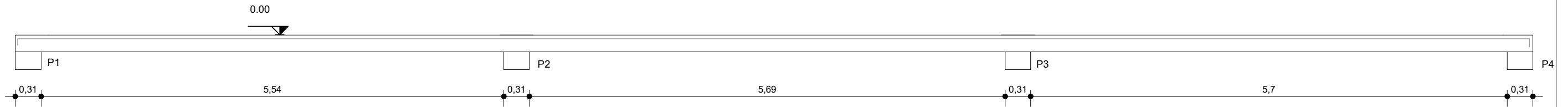
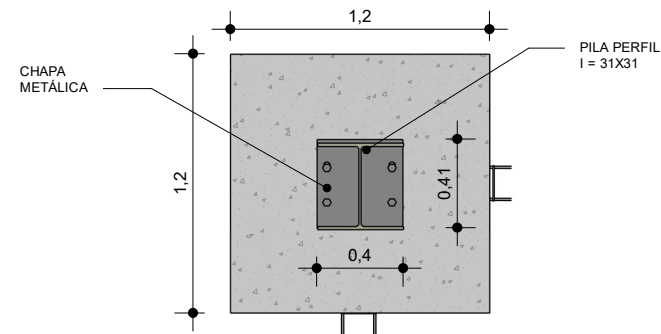
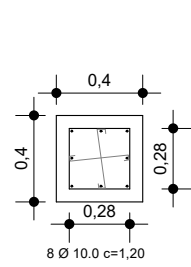


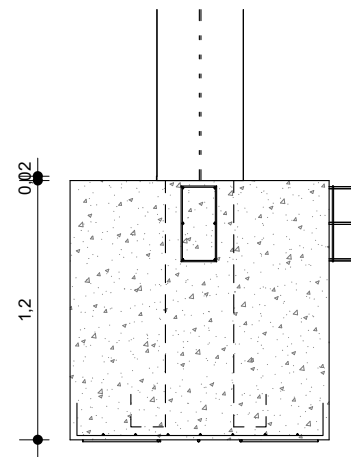
V1, V2, V3, V4
ESC: 1/75



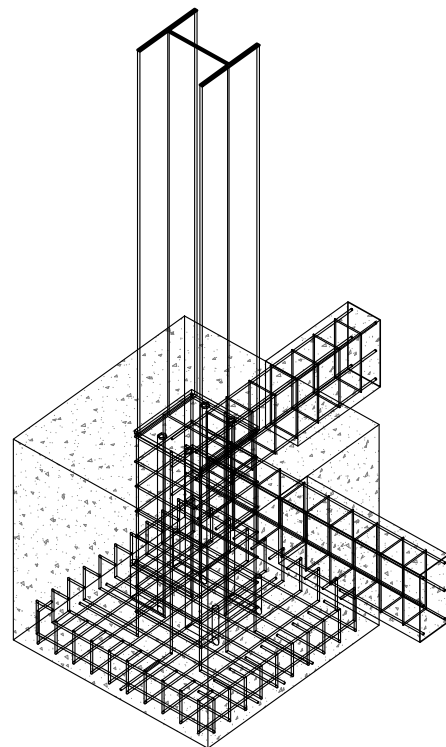
SEÇÃO
ESC: 1/75



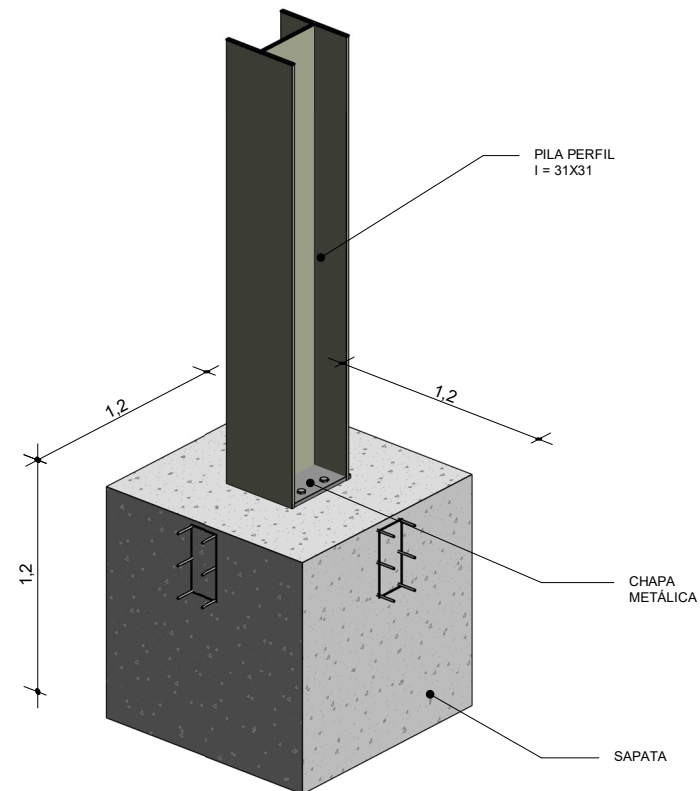
PLANTA BAIXA
SAPATA



SEÇÃO
SAPATA



PERSPECTIVA
ESTRUTURA
SAPATA



PERSPECTIVA
SAPATA

Quadra Izelcina Alves de Vasconcelos

PROPRIETÁRIO (A):
CNPJ/CPF Nº

Prefeitura Municipal de América Dourada

AUTOR(A) DO PROJETO:

RESP. TÉCNICO (A):

CAU. Nº

Ivan Gonçalves Pereira
Engenheiro Civil
CREA-BA Nº 052006120-9

LOGOMARCA:

Áreas	%	Total Pavimentos:
Área do terreno:		1
Área construída:	900,00m ²	ESCALA:
Total:	900,00m ²	Indicada
DESENHO:		DATA:
		Setem. 2021

PRANCHA:

5/5